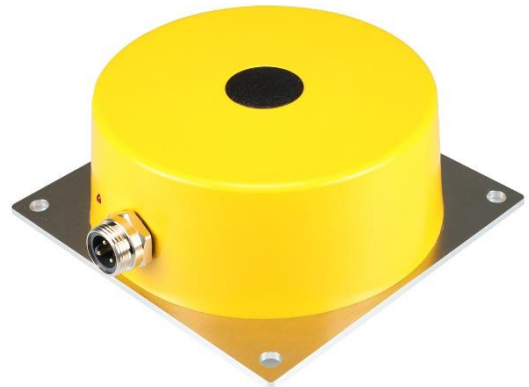


- Gehäuse 170 x 170 x 67 mm
- Nennschaltabstand (S_n) 100 mm
- AC/DC Zweileiter Öffner
- Stecker S5 (7/8" 16UN)



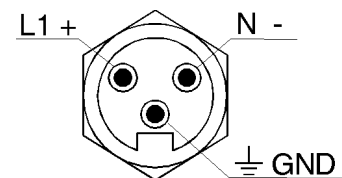
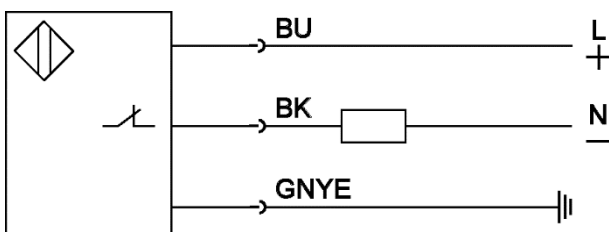
Produktmerkmale

Typ	IKOH 100.04 G S5
Anschlussart	Art.-Nr.
Stecker S5 (7/8" 19UN)	2059B
Einsatzbereich	Berührungslose Erkennung von metallischen Objekten

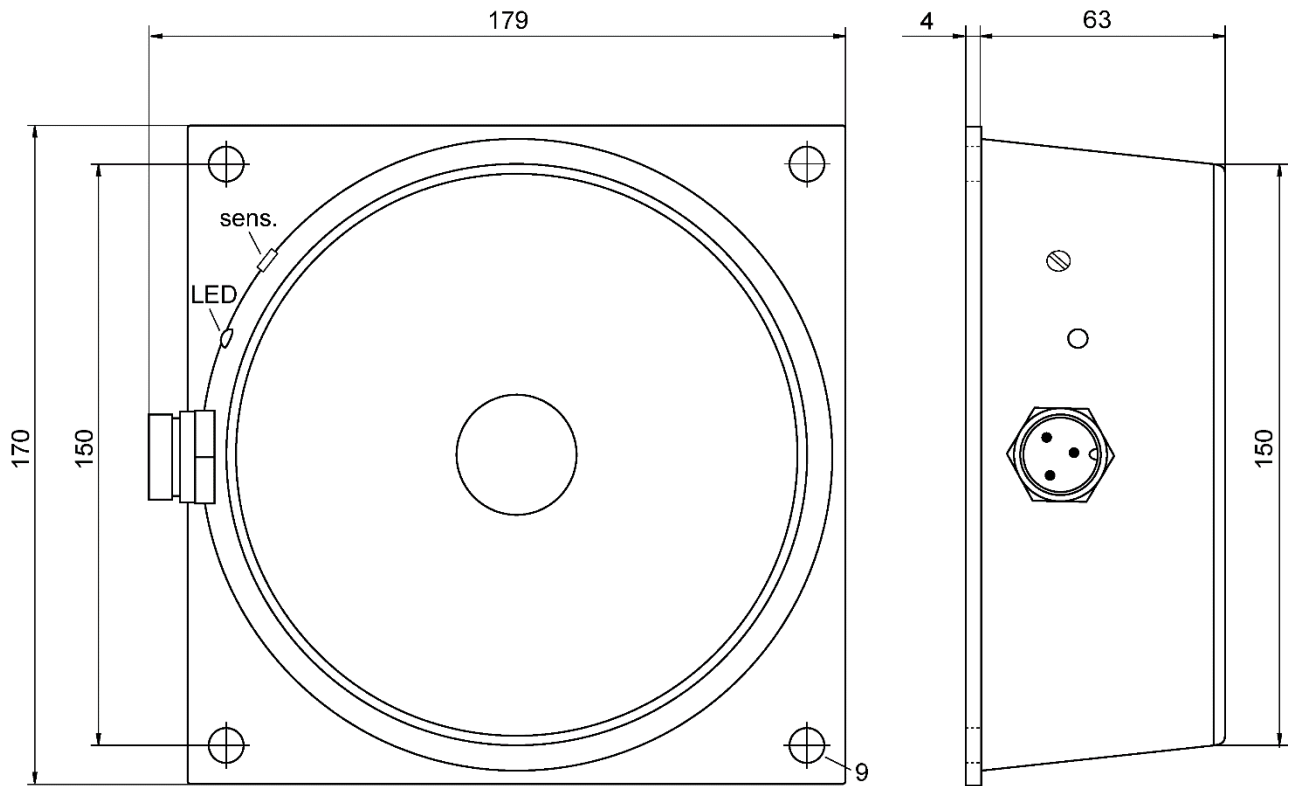
Technische Daten

Nennschaltabstand (S_n)	100 mm
Meßplatte Stahl St37, 1mm dick	300 x 300 mm
Schaltabstand einstellbar	ja
Schalthysterese (H)	1 - 15 %
Einbauart in Metall	nicht bündig
Betriebsspannung (U_B)	20 - 260 V AC/DC
Netzfrequenz	40 - 440 Hz
Restwelligkeit	max. 15 % (DC)
Ausgang	Öffner
Dauerstrombelastbarkeit	5 - 400 mA
Kurzschluss-Überstromsicherheit	ja, taktend
Reststrom (I_r)	1,7 mA / 260 V AC 1,0 mA / 24 V DC
Spannungsabfall (U_d)	< 9 V
Schaltfrequenz (f)	25 Hz (AC) / 50 Hz (DC)
Umgebungstemperatur	-25 bis +70 °C
Schutzart	IP 67
Gehäusewerkstoff	Kunststoff / Montageplatte Aluminium
Funktionsanzeige	LED

Anschlussplan



Maße (mm)



Zubehör (im Lieferumfang enthalten)

	Typ	Art.-Nr.
-	-	-

Zubehör (nicht im Lieferumfang enthalten)

	Typ	Art.-Nr.
Kupplung S5 AC (7/8" 16UN) gerade, konfektionierbar, 3 polig	STS5-AC	9844D
Anschlusskabel 5 m, 3 polig, mit gerader Kupplung S5 AC (7/8" 16UN)	STS5-AC5	9844A
Anschlusskabel 10 m, 3 polig, mit gerader Kupplung S5 AC (7/8" 16UN)	STS5-AC10	9844C

Weitere Informationen

	Dokument
Bedienungsanleitung	BDA_IK_D_E